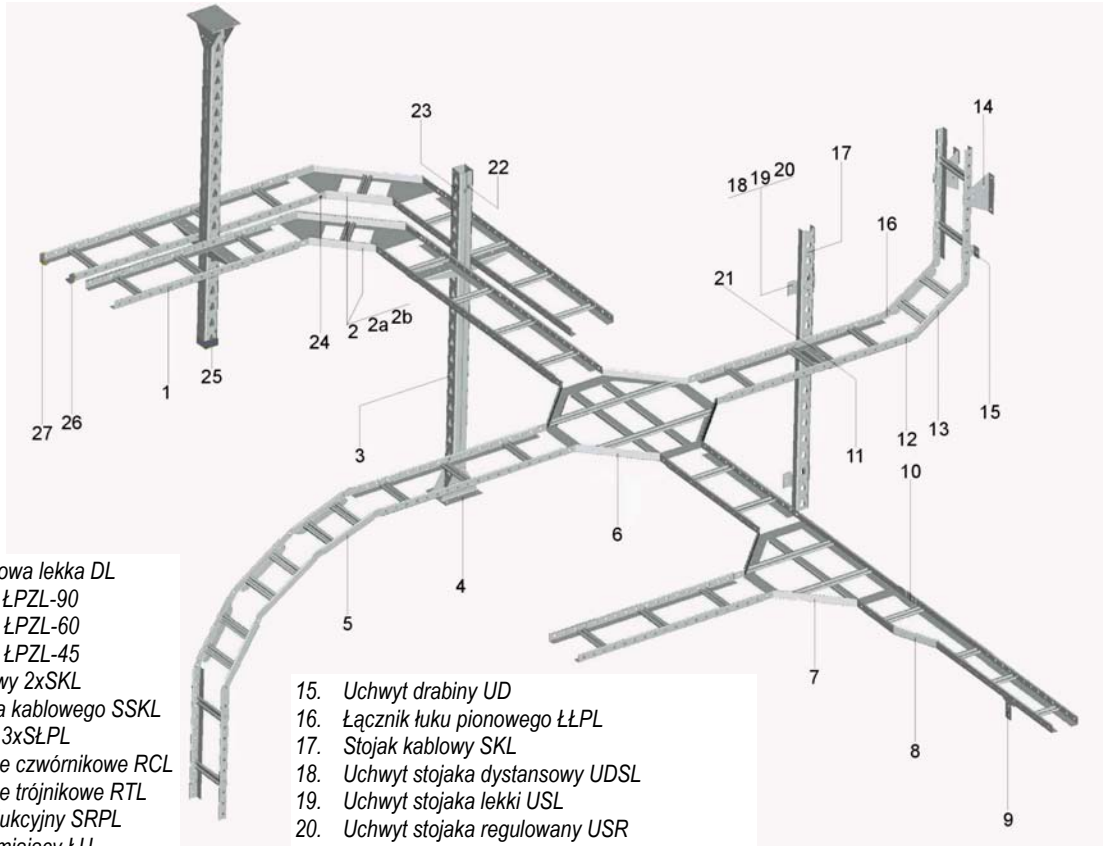


# Lekkie kablowe konstrukcje stalowe

## KKSL



1. Drabina kablowa lekka DL
2. Łuk poziomy ŁPZL-90
- 2a. Łuk poziomy ŁPZL-60
- 2b. Łuk poziomy ŁPZL-45
3. Stojak kablowy 2xSKL
4. Stopa stojaka kablowego SSKL
5. Łuk pionowy 3xSŁPL
6. Rozgałęzienie czwórnikowe RCL
7. Rozgałęzienie trójnikowe RTL
8. Segment redukcyjny SRPL
9. Łącznik uziemiający ŁU
10. Łącznik drabiny lekkiej ŁDL
11. Wysięgnik kablowy WKL
12. Śruba z pods. ze łbem grzybk. M10x20
13. Segment łuku pionowego SŁPL
14. Uchwyt mocujący UML
15. Uchwyt drabiny UD
16. Łącznik łuku pionowego ŁŁPL
17. Stojak kablowy SKL
18. Uchwyt stojaka dystansowy UDSL
19. Uchwyt stojaka lekki USL
20. Uchwyt stojaka regulowany USR
21. Docisk drabiny lekkiej DDL
22. Przekładka dwustronna lekka PDL
23. Podkładka specjalna PS
24. Ostrona nakrętki M10 ON10
25. Ostrona zakończenia stojaka kablowego OSK
26. Ostrona wzdłużnicy drabiny OWP - prawa
27. Ostrona wzdłużnicy drabiny OWL - lewa

*Przykład zastosowania elementów kablowych konstrukcji stalowych lekkich KKSL*

## CHARAKTERYSTYKA OGÓLNA

Kablowe konstrukcje stalowe lekkie KKSL przeznaczone są do budowy lekkich tras kablowych w budownictwie przemysłowym w środowiskach o nieznacznej korozyjności. Mogą być wykorzystane do rozprowadzania linii kablowych niskiego i wysokiego napięcia, instalacji teleinformatycznych, alarmowych, kabli sterowniczych i sygnalizacyjnych – z wyjątkiem instalacji wymagających niemagnetycznych konstrukcji wsporczych. Umożliwiają prowadzenie tras kablowych w płaszczyznach pionowych i poziomych niezależnie od technicznych warunków montowania.

Elementy systemu KKSL są wykonywane z blachy stalowej cynkowanej ogniowo. Stojaki SKL są zaprojektowane specjalnie do elementów KKSL. W pomieszczeniach można układać elementy KKSL również na stojakach SK.

System naszych konstrukcji charakteryzuje się łatwością montażu, wytrzymałością i trwałością. Jest przyjazny dla środowiska i użytkownika. Cechuje się funkcjonalnością i estetyką.

## DANE TECHNICZNE

### Dane znamionowe

Typ konstrukcji	KKSL
Wymiary gabarytowe drabin kablowych lekkich DL: grubość blachy	1,5 mm
szerość	200, 300, 400, 500 i 600 mm
wysokość	40 mm
długość	2500 mm
Dopuszczalne obciążenie drabin przy rozstawie podpór 2 m	940 N/m
Stojaki kablowe SKL (również mogą być SK) wysokość	3000 mm
Zgodność z normami	BN-80/0321 i PN-90/B-03200

### Warunki środowiskowe

Wykonanie N/2 wg PN-EN 12500:2002.

Inne warunki pracy do uzgodnienia z producentem.

## INFORMACJE DODATKOWE

Stojaki mogą być mocowane do ścian, podłóg i stropów. Wykonane są z ceownika specjalnie perforowanego, umożliwiającego szybkie i pewne montowanie wysięgników kablowych, na których mocuje się drabiny kablowe. Prowadzenie tras kablowych optymalną drogą w płaszczyźnie poziomej i pionowej umożliwiają rozgałęzienia trójnikowe i czwórnikowe oraz łuki poziome i pionowe. Drabiny można mocować bezpośrednio na ścianach lub z zachowaniem odstępu. Końce dłużyc drabin zabezpiecza się osłonami plastikowymi.

Szczegółowe informacje zawiera katalog wyrobu.

ELEKTROBUDOWA SA STOSUJE POTWIERDZONY CERTYFIKATAMI ZINTEGROWANY SYSTEM ZARZĄDZANIA ZGODNY Z ISO 9001, ISO 14001, AQAP 2110

## SPOSÓB ZAMÓWIENIA

Zapytania ofertowe i zamówienia prosimy kierować do Biur Marketingu producenta podając nazwę, pełne oznaczenie elementu oraz ilość.

*Przykład:*

*Drabina kablowa - DL200; 100 szt.*



### PRODUCENT:

Oddział Spółki Rynek Dystrybucji Energii 62-505 Konin, ul. Przemysłowa 156  
tel. +48 63 2466 200 fax +48 63 2427 292 e-mail: [dystrybucja@elbudowa.com.pl](mailto:dystrybucja@elbudowa.com.pl)

### BIURA MARKETINGU / SPRZEDAŻY URZĄDZEŃ

Region Północny  
62-505 Konin, ul. Przemysłowa 156  
tel. +48 63 2466 214  
fax +48 63 2427 162  
e-mail: [dystrybucja.marketing@elbudowa.com.pl](mailto:dystrybucja.marketing@elbudowa.com.pl)

Region Południowy  
40-246 Katowice, ul. Porcelanowa 12  
tel. +48 32 2590 167  
fax +48 32 2590 340  
e-mail: [dystrybucja.poludnie@elbudowa.com.pl](mailto:dystrybucja.poludnie@elbudowa.com.pl)

Region Zachodni  
53-333 Wrocław, ul. Powstańców Śląskich 28/30  
tel. +48 71 3350 193 do 194  
fax +48 71 3350 190  
e-mail: [dystrybucja.zachod@elbudowa.com.pl](mailto:dystrybucja.zachod@elbudowa.com.pl)

Opracowano: sierpień 2004

Producent zastrzega sobie prawo do wprowadzania zmian